

# 2007

Parts Catalogue

## Motore

# 250cc 4T

# END MX SMX SMM SMR

### Indice (Index)

<b>Basamento + Cilindro + Testa</b> ..... (Crankcase + Cylinder + Head)	<b>Tav. 01</b>
<b>Testa Motore</b> ..... (Head)	<b>Tav. 02</b>
<b>Albero Motore + Pistone</b> ..... (Crank shaft + Piston)	<b>Tav. 03</b>
<b>Frizione + Pompa Acqua</b> ..... (Clutch + Water Pump)	<b>Tav. 04</b>
<b>Pompa Olio – Messa in moto</b> ..... (Oil pump – Kick starter)	<b>Tav. 05</b>
<b>Cambio END-MX-SMX-SMM/SMR</b> ..... (Gear box)	<b>Tav. 06</b>
<b>Avviamento Elettrico + accensione E.S. con batteria</b> (Electric starter + Ignition with battery) <b>(VOL. GRANDE)</b>	<b>Tav. 07</b>
<b>Accensione K.S. senza batteria (VOLANO PICCOLO)</b> (Ignition without battery)	<b>Tav. 08</b>
<b>Albero desmodromico + Forchette</b> ..... (Drum + Gear forks)	<b>Tav. 09</b>

Tm Racing Spa  
Via Fano 6  
61100 Pesaro ITALY

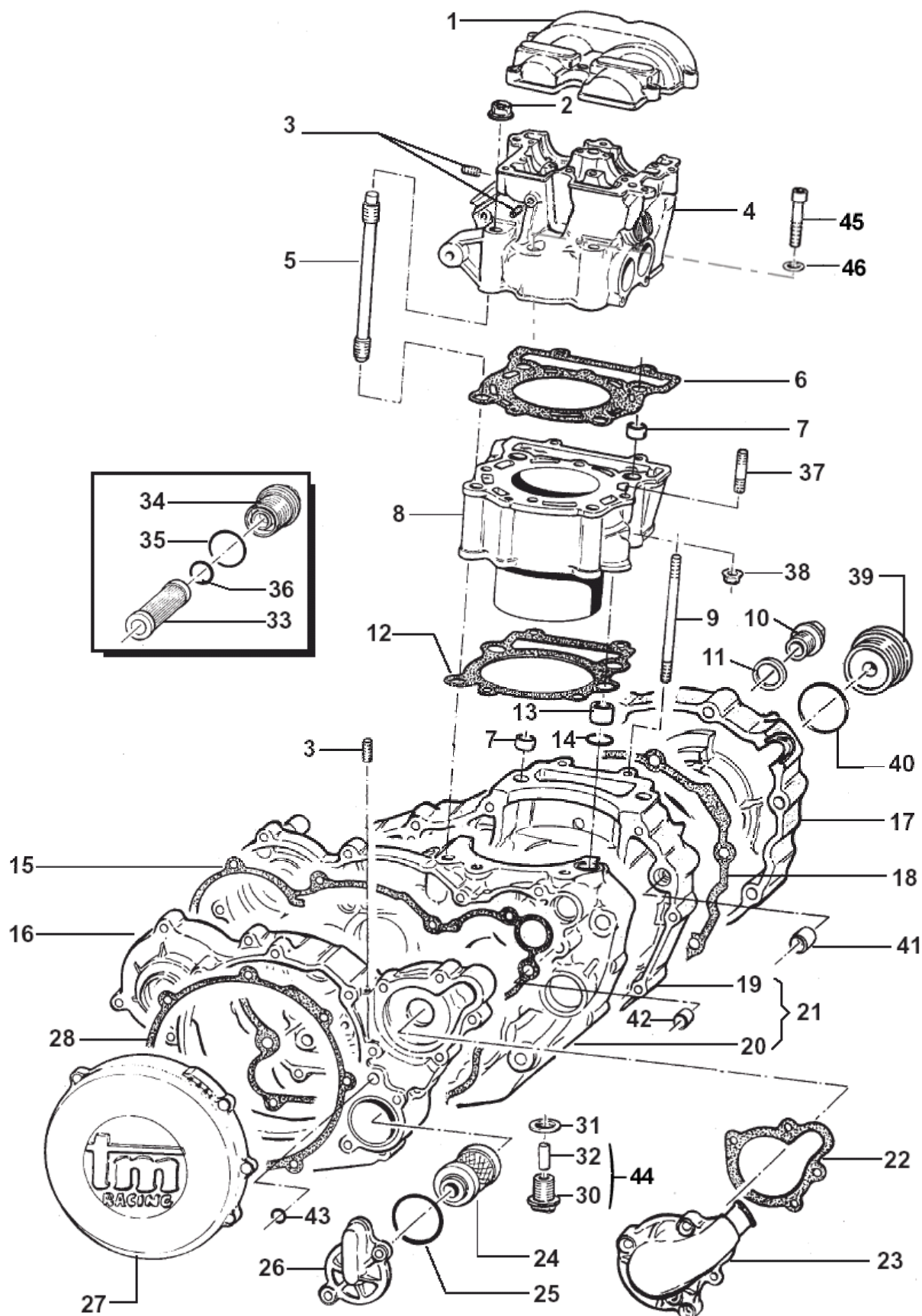
Phone: +39 0721 25.113  
Fax +39 0721 40.18.08 (Amministrazione)  
Fax +39 0721 40.66.44 (Magazzino Ricambi)

Home Page: <http://www.tmracing.it>  
E-mail: [info@tmracing.it](mailto:info@tmracing.it)

Ultimo aggiornamento (Last Update):  
30 September 2006

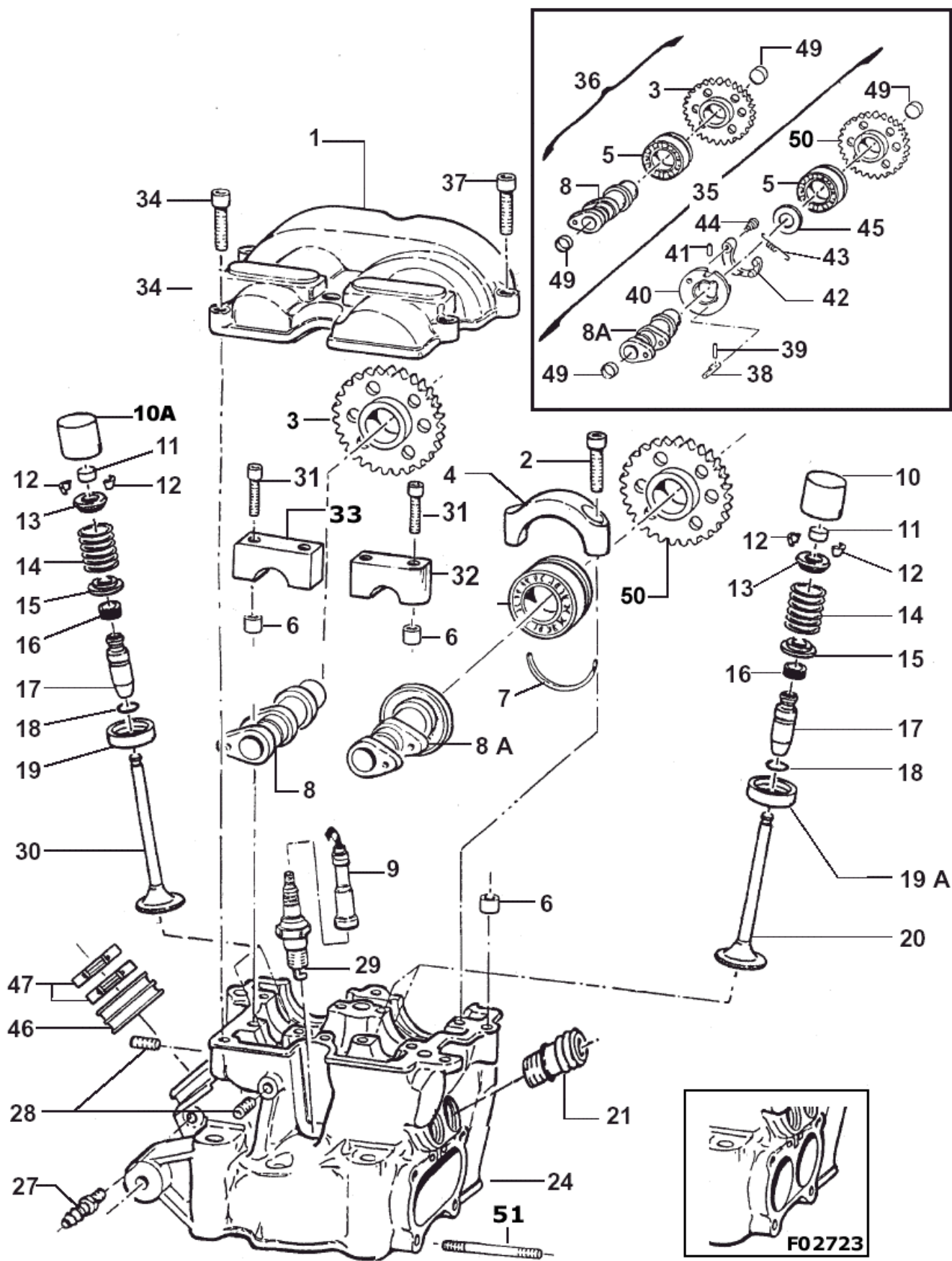
© Tm Racing s.p.a. 2006

**Tav. 01 - Basamento + Cilindro + Testa**



Pos	Codice	Q.tà	N	Descrizione	Pos	Codice	Q.tà	N	Descrizione
1	F30790	1		COPERCHIO TESTA	24	F66508	1		FILTRO OLIO HF
2	F49962	4		DADO M 10 x 1,25 FLANGIATO CHIAVE 14	25	F12300	1		O-RING FILTRO OLIO
3	F49919	3		GRANO 6 X 6	26	F30809	1		COPERCHIO FILTRO OLIO
4	F02751	1		TESTA NUDA	27	F30791	1		COPERCHIO FRIZIONE
	F02723	1		TESTA NUDA SMM/SMR	28	F05820	1		GUARNIZIONE COPERCHIO FRIZIONE
5	F49958	4		PRIGIONIERO M 10 X 153.5 P. 1,25	30	F49905	1		TAPPO OLIO NUDO X CALAMITA
6	F05811	1		GUARNIZIONE TESTA	31	F49933	1		RONDELLA ALLUMINIO
7	F26301	4		GRANO 14,1 X 9,5 F. 12,2	32	49310	1		CALAMITA
8	F01706	1		CILINDRO	33	F32511	1		FILTRO ASPIRAZIONE POMPA
9	F49955	2		PRIGIONIERO M 6 X 106	34	F32512	1		TAPPO FILTRO ASPIRAZIONE
10	F49925	1		TAPPO CARICO OLIO M 20 X 1.5	35	F12311	1		O-RING 2118
11	F49920	1		RONDELLA ALLUMINIO	36	F12312	1		O-RING 4067
					37	49027	2		PRIGIONIERO M 8 X 58
12	F05815.1	-		GUARNIZIONE CIL/BAS METALLO Sp. 0,4	38	49640	2		DADO M 8 FLANGIATO
	F05815.2	-		GUARNIZIONE CIL/BAS METALLO Sp. 0,5	39	F49800	1		TAPPO CARTER ACCENSIONE
	F05815.3	-		GUARNIZIONE CIL/BAS METALLO Sp. 0,6	40	F12313	1		O-RING TAPPO
	F05815.4	-		GUARNIZIONE CIL/BAS METALLO Sp. 0,3	41	F26428	2		BOCCOLA CENTRAGGIO CARTER 12 X 13
13	F26403	1		TUBO DI COLLEGAMENTO	42	F26383	2		BOCCOLA CENTRAGGIO 8 X 9.5 F6.2
14	12019	1		O-RING	43	F12302	1		O-RING
15	F05821	1		GUARNIZIONE CARTER TRASMISSIONE	44	F49905.1	-		TAPPO OLIO COMPLETO DI CALAMITA
16	F30793	1		CARTER ESTERNO TRASMISSIONE/FRIZ.	45	49508	2		VITE TCEI 8 X 60
17	F30792	1		CARTER ACCENSIONE ES	46	F49939	2		RONDELLA RAME D. 8,5 X 13 X 1,5
	F30794	1		Carter accensione senza motorino					
18	F05823	1		GUARNIZIONE CARTER ACCENSIONE ES					
	F05824	1		Guarnizione carter accensione senza motorino					
19	F30799	1		CARTER MOTORE LATO ACCENSIONE ES					
	F30797	1		Carter motore lato accensione senza motorino					
20	F30800	1		CARTER MOTORE LATO FRIZIONE ES					
	F30798	1		Carter motore lato frizione senza motorino					
21	F30839	-		BASAMENTO MOTORE ES					
	F30838	-		Basamento motore senza motorino					
22	F05822	1		GUARNIZIONE POMPA ACQUA					
23	F30796	1		COPERCHIO POMPA ACQUA					

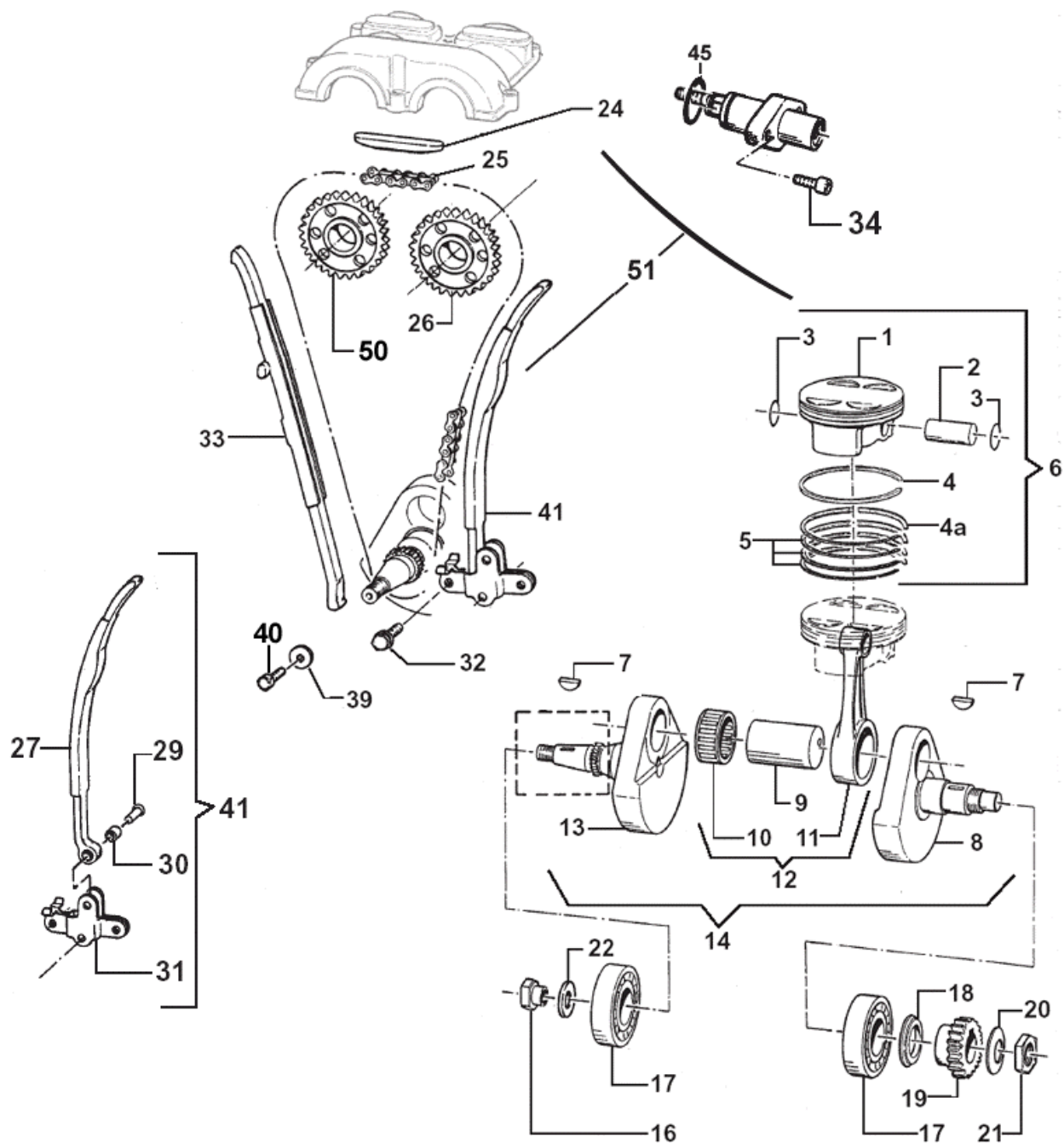
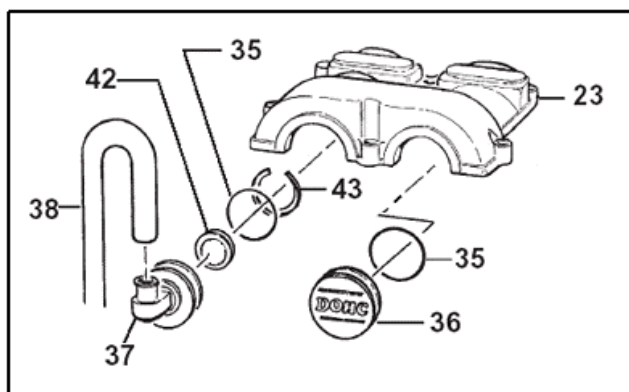
**Tav. 02 - Testa Motore**



**F02723 Variante SMR/SMM**

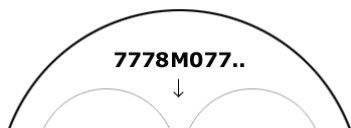
Pos	Codice	Q.tà	N	Descrizione	Pos	Codice	Q.tà	N	Descrizione
1	F30790	1		COPERCHIO TESTA	24	F02751	1		TESTA CILINDRO NUDA
2	49486	4		VITE TCEI 6 X 30		F02723	1		TESTA CILINDRO NUDA <b>SMM SMR</b>
3	F40885	1		RUOTA DENTATA <b>ASP.</b> CATENA LARGA Z 32	27	49003	1		RACCORDO
4	F30811	2		CAPPELLO CUSCINETTO ALBERO CAMME	28	F49919	2		GRANO 6 x 6
5	F03353	2		CUSCINETTO 60/22 C3	29	F06101	1		CANDELA NGK CR 8 E
6	F26304	4		GRANO RIFERIMENTO 6.5 X 8 X 9.5	30	F14122	2		VALVOLA ASPIRAZIONE <b>SMR SMM</b>
	F26383	4		GRANO RIFERIMENTO 6 X 8 F6.2 <b>(1)</b>		F14141	2		VALVOLA ASPIRAZIONE D. 30 X 5 <b>(3) SMR SMM</b>
7	F26317	2		SEMI-ANELLO RITEGNO CUSCINETTO		F14139	2		VALVOLA ASPIRAZIONE TITANIO <b>MX SMX END</b>
8	F28551	1		ALBERO A CAMME ASPIRAZIONE	31	49487	4	<b>N</b>	VITE TCEI 6 M4 X 35
	F28520	1		ALBERO A CAMME ASPIRAZIONE <b>SMR SMM</b>	32	F30726	1	<b>N</b>	CAPPELLO ALBERO A CAMME SCARICO
8A	F28574	1		ALBERO A CAMME SCARICO CPL DI DEC.	33	F30724	1	<b>N</b>	CAPPELLO ALBERO A CAMME ASPIRAZIONE
	F28527	1		ALBERO A CAMME SCARICO CPL DI DEC. <b>SMR SMM</b>	34	49478	4		VITE TCEI 5 X 30
9	F21401	1		PIPETTA CANDELA	35	F28609	-		ALBERO A CAMME SCARICO CPL
10	F26361	4		BICCHIERINO Ø 25 <b>SMR SMM</b>		F28620	-		ALBERO A CAMME SCARICO CPL <b>SMR SMM</b>
10	F26361	2		BICCHIERINO Ø 25	36	F28608	-		ALBERO A CAMME ASPIRAZIONE CPL
10A	F26362	2		BICCHIERINO Ø 28		F28619	-		ALBERO A CAMME ASPIRAZIONE CPL <b>SMR SMM</b>
11	F26337	4		PASTICCA 1.50 1.55 1.60 1.65 1.70 1.75 1.80 1.90 1.95 2.00 2.05 2.10 2.15 2.20 2.25 2.30 2.35 2.40 2.45 2.50 2.55 2.60 2.65 2.70 2.75 2.80 2.90 2.95 3.00 3.05	37	49535	2		VITE TCEI 5 X 35
12	F14124	8		SEMICONO VALVOLE ACCIAIO (SMR/SMM)	38	F26345	1		CAMMA ROTANTE
	F14151	8		SEMICONO VALVOLE TITANIO (MX-SMX-END)	39	F19505	1		RULLINO D. 2.5 X 13.8
13	F26348	4		PIATTELLO SUP. MOLLA (SMR/SMM)	40	F26343	1		FLANGIA DECOMPRESSORE
	F26412	4		PIATTELLO SUP. MOLLA (MX-SMX-END)	41	F19504	1		RULLO D. 4 X 8
14	F16415	4		MOLLA VALVOLA	42	F26344	1		LEVA DECOMPRESSORE
15	F26350	4		PIATTELLO INFERIORE MOLLA	43	F16410	1		MOLLA DECOMPRESSORE AUT.
16	F04351	4		PARAOILIO VALVOLA	44	F26346	1		PERNO DA RIBATTERE
17	F26369	4		GUIDA VALVOLA <b>SMM SMR</b>	45	F26359	1		DISTANZIALE
	F26393	4		GUIDA VALVOLA SINTERIZZATA <b>MX SMX END</b>	46	F13255	1		COLLETTORE ASPIRAZIONE
18	F49910	4		ANELLO RW D.10	47	F51101	2		FASCETTA SM9 D. 56
19	F26339	2		SEDE VALVOLA ASPIRAZIONE	49	F26377	4		TAPPO ALBERO A CAMME
19A	F26340	2		SEDE VALVOLA SCARICO	50	F40886	1		RUOTA DENTATA <b>SCA</b> CATENA LARGA
20	F14123	2		VALVOLA SCARICO <b>SMM SMR</b>	51	49151	1		PRIGIONIERO SCARICO M 6 X 27
	F14142	2		VALVOLA SCARICO D. 24.5 ACCIAIO <b>(2)</b> <b>SMM SMR</b>					<b>(1) F26383 PUO SOSTITUIRE COD. F26304</b> Code F26383 can replace code F26304
	F14140	2		VALVOLA SCARICO TITANIO <b>MX SMX END</b>					<b>(2) F14142 PUO SOSTITUIRE COD. F14123</b> Code F14142 can replace code F14123
21	28017	2		RACCORDO ACQUA					<b>(3) F14141 PUO SOSTITUIRE COD. F14122</b> Code F14141 can replace code F14122

**Tav. 03 – Albero Motore + Pistone**





Pos	Codice	Q.tà	N	Descrizione	Pos	Codice	Q.tà	N	Descrizione
1	-----	-		PISTONE NUDO NON FORNITO	14	F18844	-		ALBERO MOTORE CPL VOLANO GRANDE
2	F09371	1		SPINOTTO PER PISTONE F10725		F18845	-		ALBERO MOTORE CPL VOLANO PICCOLO
	F09379	1	N	SPINOTTO PER PISTONE PISTONE F10758	16	49657	1		DADO FLANGIATO M 12 X 1.25
3	F09366	2		ANELLINI SPINOTTO PER PISTONE F10725	17	F03357	2		CUSCINETTO 6206 C4
	F09380	2	N	ANELLINI SPINOTTO PER PISTONE F10758	18	F26354	1		DISTANZIALE PIGNONE
4	F11371	1		KIT SEGMENTI D. 77	19	F40814	1		PIGNONE COPPIA PRIMARIA Z 18
4A	-----	-		INCLUSO NEL KIT SEGMENTI	20	F49917.1	1		MOLLA A TAZZA Ø 20 EST. 35mm
5	-----	-		INCLUSO NEL KIT SEGMENTI	21	F49916	1		DADO ALBERO MOTORE M 20 X 1.25
<b>PISTONI MODELLO F10725.XX</b>									
6	F10725.00	1		PISTONE WISECO COMPLETO .00	22	49613	1		RONDELLA ACCIAIO Ø 12
	F10725.01	-		PISTONE WISECO COMPLETO .01	23	F30790	1		COPERCHIO TESTA
	F10725.02	-		PISTONE WISECO COMPLETO .02	24	F70309	1		PATTINO SUPERIORE CATENA DISTR.
					25	F70344	1		CATENA DISTRIBUZIONE 118 LARGA
					26	-----	-		VEDI TAVOLA N° 02
					27	F70339.250	1	N	PATTINO MOBILE CATENA LARGA (1)
					28	F70329	1		TENSIONATORE MANUALE CPL
					29	F49918	1		PERNO
					30	F26411	1	N	BOCCOLA 6 X 10 X 10.5
					31	F70308	1		SUPPORTO PATTINO MOBILE
					32	49340	2		VITE TE/FLANG. 6 X 14
					33	F70338	1		PATTINO FISSO CATENA LARGA
					34	49552	2		VITE BUTTON 6 X 20
					35	F12307	2		O-RING COPERCHIO CAMME
					36	F30832	1		TAPPO A CAMME
					37	F30833	1		TAPPO CON SFIATO
					38	F65105	0,4		TUBO SFIATO OLIO (MT)
					39	F49817	1	N	ROSETTA SPECIALE D.6 SVAS. LARGA
					40	49399	1		VITE TSEI 5 X 12
					41	F70347.250	-	N	PATTINO MOBILE ASSEMBLATO BASSO CATENA LARGA *
					42	F32517	1		FILTRO A RETE
					43	F49802	1		SEEGER BR 32
					45	12012	1		O-RING ORM 0220-25
					50	-----	-		VEDI TAVOLA N° 02
					51	F70354	1	N	TENSIONATORE AUTOMATICO A CRICCHETTO CPL

**PISTONI MODELLO F10758.XX**

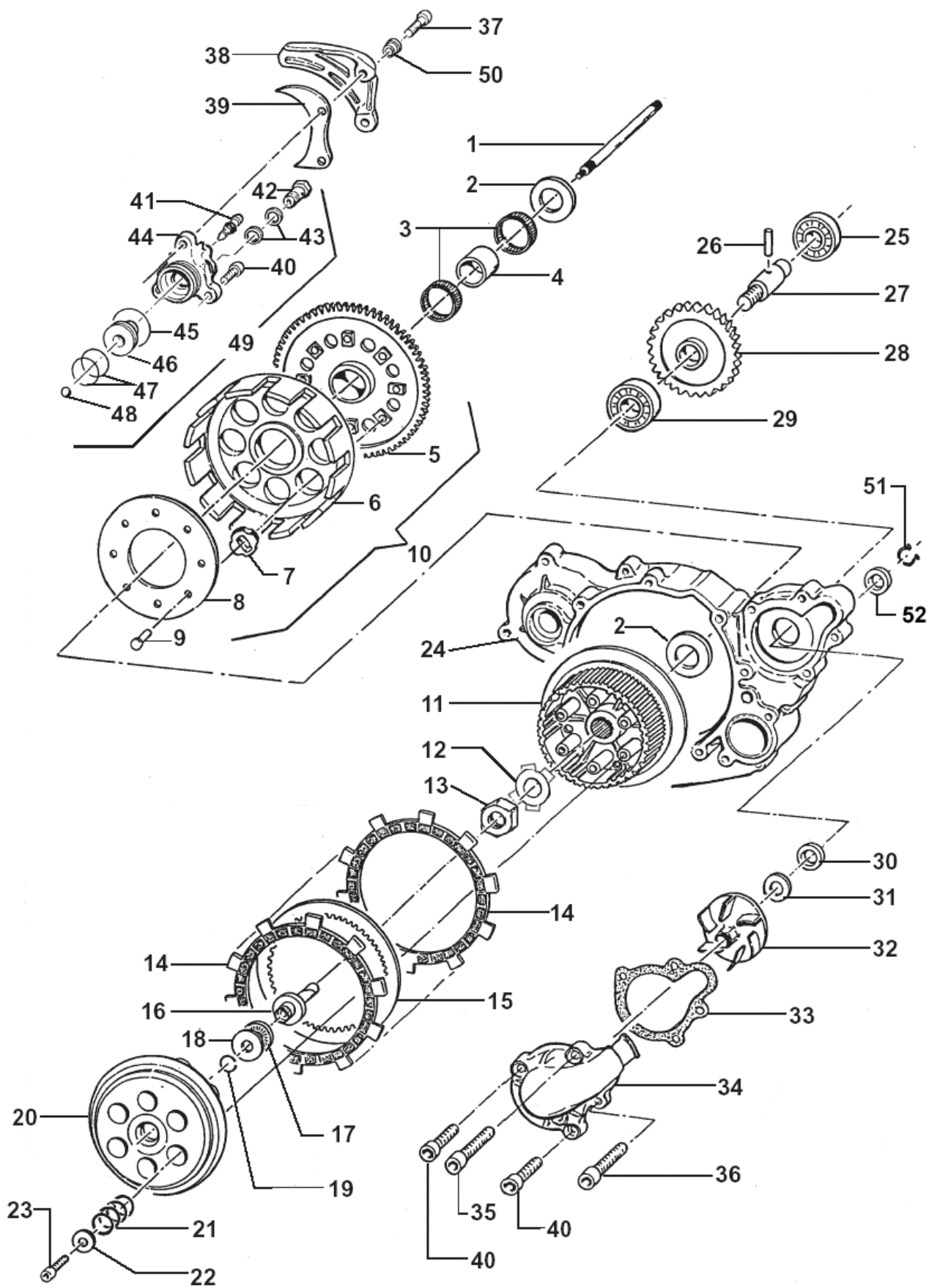
F10758.00	-	N	PISTONE WISECO COMPLETO .00
F10758.01	-	N	PISTONE WISECO COMPLETO .01
F10758.02	-	N	PISTONE WISECO COMPLETO .02

**IMPORTANTE !**

I pistoni F10725 e F10758 sono intercambiabili, ma devono essere usati ognuno con i suoi anellini e spinotto.  
Pistons F10725 e F10758 are interchangeable, but must be used only with their own piston pin and circlips.

(1) **F70339.250 VENDUTO SOLO ASSEMBLATO POS. 41**  
F70339 sold only assembled pos. 41

# Tav. 04 – Frizione + Pompa Acqua

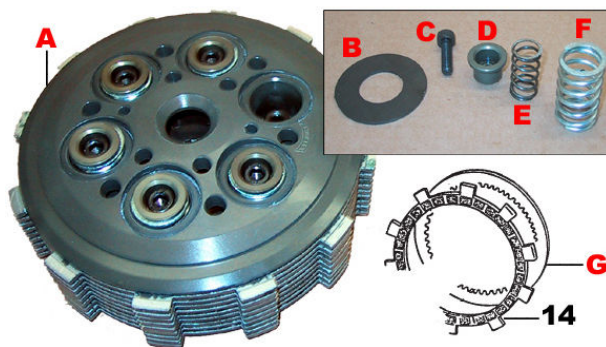




Pos	Codice	Q.tà	N	Descrizione
1	35285	1		ASTINA FRIZIONE
2	48250	2		SPESSORE COPPIA PRIMARIA
3	19050	2		GABBIA COPPIA FRIZIONE
4	26252	1		DISTANZIALE
5	F40815	1		CORONA Z 67
6	25251	1		CAMPANA FRIZIONE
7	21005	8		GOMMINO
8	35262	1		DISCO BATTUTA GOMMINI
9	49202	8		CHIODO
10	F40837	-		COPPIA PRIMARIA CPL
11	25250	1		TAMBURELLO FRIZIONE
12	35050	1		RONDELLA TAMBURELLO
13	49060	1		DADO TAMBURELLO
14	F35505	9		DISCO FRIZIONE SA321NR (NERO)
15	F35513	8		DISCO FRIZIONE ACCIAIO 1 mm FORATO
16	35047	1		FUNGO FRIZIONE IDRAULICA
17	19022	1		GABBIA A RULLI RADIALE
18	19023	1		RONDELLA
19	09006	1		ANELLO
20	25253	1		PIATTO SPINGIDISCO
21	16256	6		MOLLA FRIZIONE
22	49604	6		RONDELLA 6 X 18
23	49484	6		VITE TCEI 6 X 20
24	F30793	1		CARTER ESTERNO FRIZIONE
25	F03350	1		CUSCINETTO POMPA ACQUA
26	F19503	1		RULLINO 3 X 13,8
27	F28504	1		ALBERINO POMPA ACQUA
28	F40816	1		RUOTA DENTATA POMPA ACQUA Z 26
29	F03351	1		CUSCINETTO POMPA ACQUA
30	F04360	1		PARAOLIO 12 X 22 X 7
31	F48350	1		RANELLA 8.4 X 15 X 1
32	F28566	1		GIRANTE POMPA ACQUA
33	F05822	1		GUARNIZIONE POMPA ACQUA
34	F30796	1		COPERCHIO POMPA ACQUA
35	49570	1		VITE TCEI 5 X 50

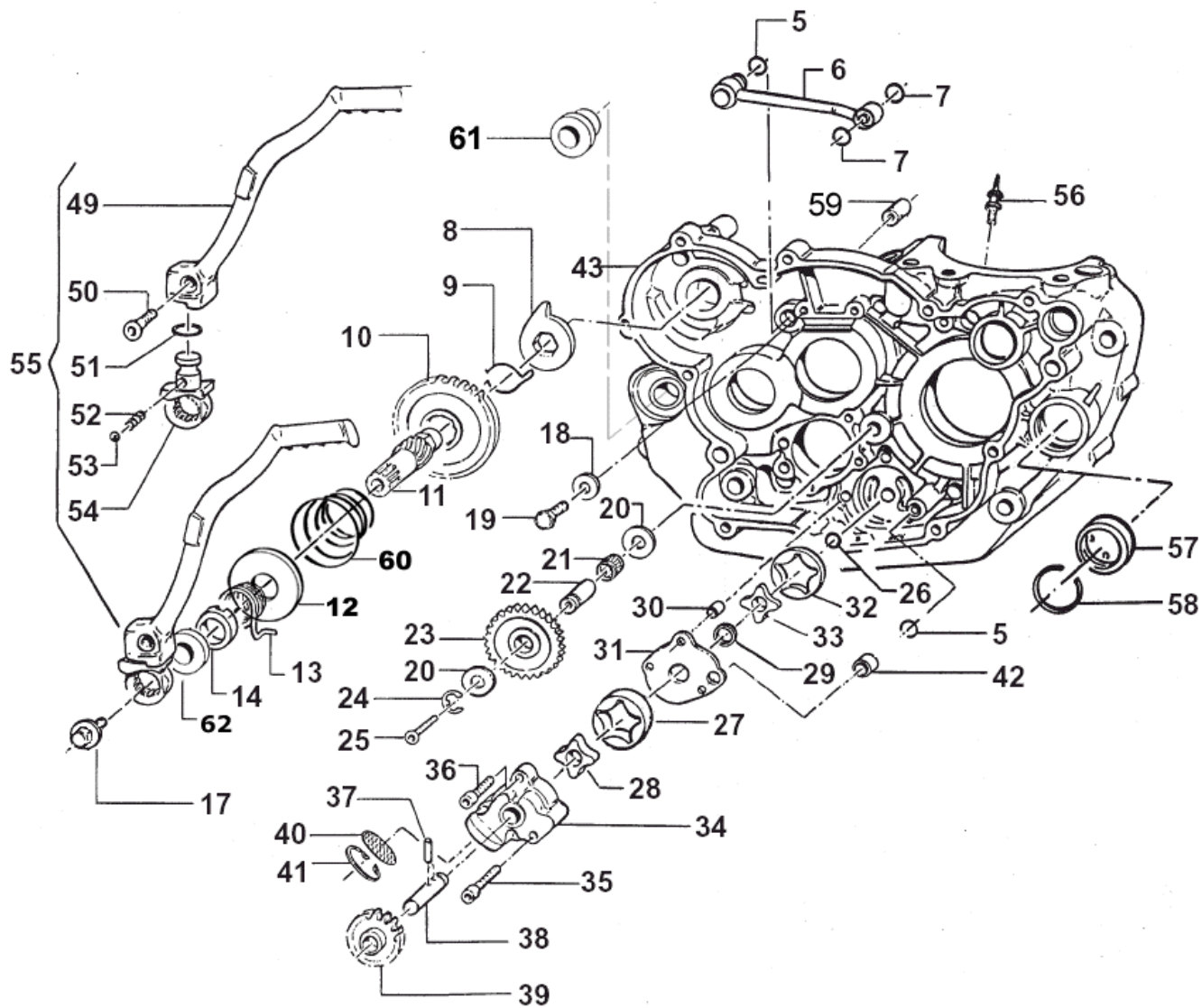
Pos	Codice	Q.tà	N	Descrizione
36	49578	1		VITE TCEI 5 X 55
37	49535	2		VITE TCEI M 5 X 35
38	40023.2	1		PROTEZIONE
39	40022	1		PROTEZIONE PIGNONE
40	49476	3		VITE TCEI 5 X 20
41	35264	1		VITE SPURGO OLIO
42	F49801	1		VITE TE M6 SPECIALE
43	49104	2		RONDELLA ALLUMINIO
44	F30789	1		COPERCHIETTO FRIZIONE
45	12252	1		O-RING COPERCHIETTO
46	35256	1		PISTONE POMPA
47	12241	2		O-RING PISTONE
48	19052	1		SFERA
49	F30840	-		COPERCHIETTO FRIZ. CPL
50	26211	2		BOCCOLA PROTEZIONE PIGNONE
51	F49913	1		SEEGER
52	F04352	1		PARAOLIO 14 X 22 X 4

**FRIZIONE ANTISALTELLAMENTO**



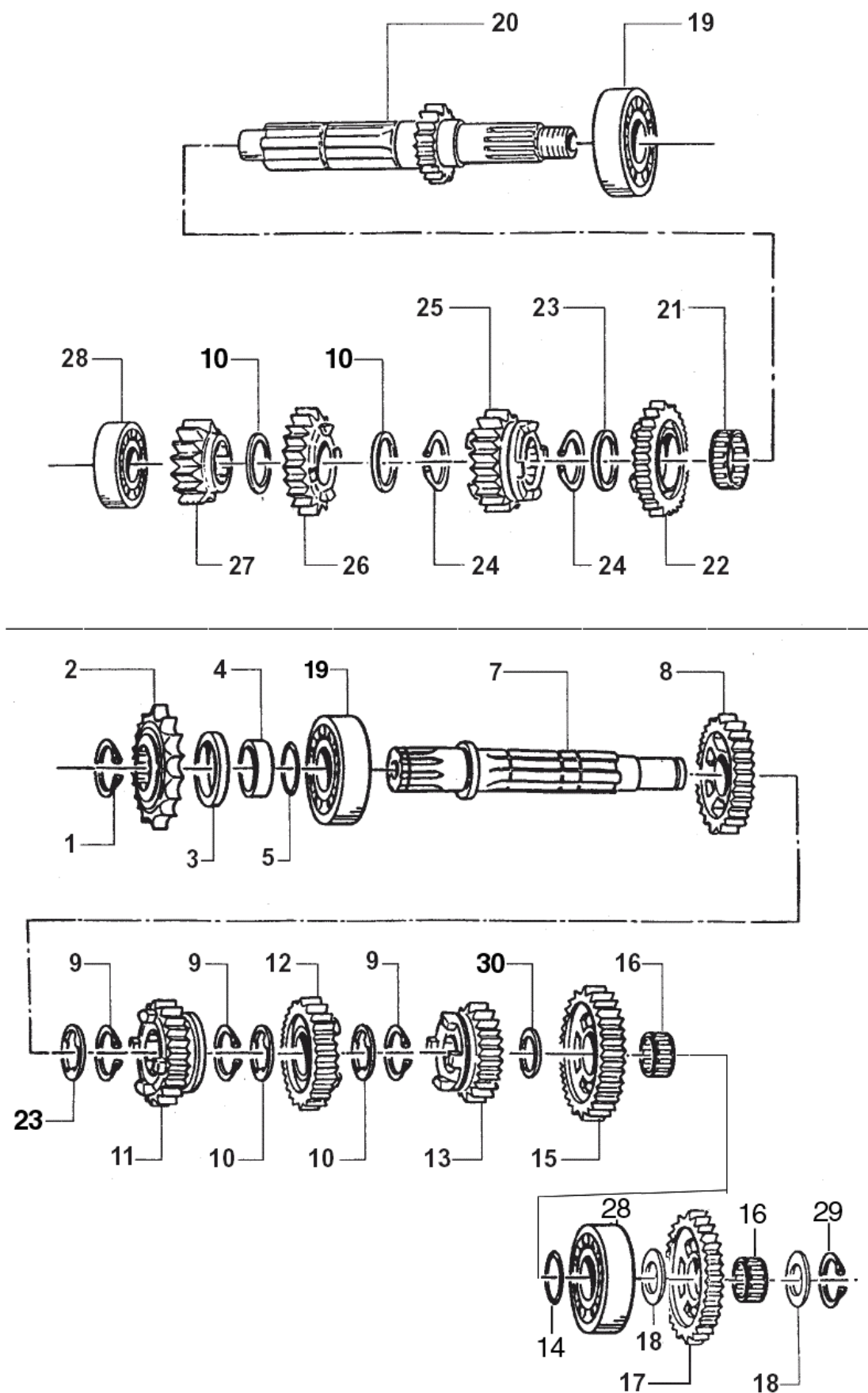
<b>A</b>	<b>F35516</b>	-	FRIZIONE ANTISALTELLAMENTO BASSA CPL
<b>B</b>	<b>F35514</b>	1	RONDELLA
<b>C</b>	<b>49484</b>	6	VITE TCEI 6 X 20
<b>D</b>	<b>F35522</b>	6	BICCHIERINO
<b>E</b>	<b>F35519</b>	6	MOLLA INTERNA
<b>F</b>	<b>F35520</b>	6	MOLLA ESTERNA
<b>G</b>	<b>F35515</b>	8	DISCO FRIZIONE ACCIAIO

**Tav. 05 – Pompa olio + Messa in moto**



Pos	Codice	Q.tà	N	Descrizione	Pos	Codice	Q.tà	Descrizione
5	F12302	2		O-RING 108	41	F49915	1	SEEGER I28 FILTRO COPPA OLIO
6	F32506	1		CONDOTTO OLIO	42	F26303	1	GRANO 9 X 12 X 10
7	F12301	2		O-RING 106	43	F30800	1	CARTER MOTORE LATO FRIZ. ES
8	26254	1		LEVA BATTUTA M/M		F30798	1	Carter motore lato frizione senza motorino
9	16254	1		MOLLA INGRANAGGIO M/M	49	F43359	1	LEVA M/M NUDA
10	F40805	1		INGRANAGGIO SCORREVOLE M/M Z 32	50	49406	1	VITE TSEI 6 X 20
11	F28508.2	1		ALBERINO M/M	51	12260	1	O-RING
12	F26399	1		PIATTELLO MOLLA DI CONTRASTO M/M	52	16039	1	MOLLA
13	16253	1		MOLLA M/M	53	43250.03	1	SFERA
14	26253	1		DISTANZIALE MOLLA M/M	54	F43360	1	MOZZETTO
17	49369	1		VITE TE F/R 8 X 10	55	F43361	-	LEVA M/M COMPLETA
18	49604	1		RONDELLA	56	F32515	1	UGELLO LUBRIFICAZIONE
19	49441	1		VITE TE 6 X 20	57	F04355	1	OBLO' LIVELLO OLIO
20	19021	2		RONDELLA AS 1024	58	F49923	1	SEEGER
21	F19501	1		GABBIA A RULLI 10 X 13 X 10	59	26041	1	GRANO CENTRAGGIO D. 7 X 8 F 5,2
22	F28501	1		ALBERINO RUOTA FOLLE	60	F16416	1	MOLLA DI CONTRASTO M/M
23	F40802	1		RUOTA DENTATA FOLLE Z 22	61	F26384	2	BOCCOLA ATTACCO MOTORE 30 x 17 F 16
24	F49903	1		SEEGER	62	04102	1	PARAOLIO LEVA M/M 30 X 20 X 7
25	49429	1		VITE TSEI 4 X 35				
26	F49902	1		SEEGER				
27	F32502	1		ROTORE EST. ALTO POMPA OLIO				
28	F32503	1		ROTORE INT. ALTO POMPA OLIO				
29	F04354	1		PARAOLIO 12 X 16 X 3				
30	F26304	1		GRANO 6.5 X 8 X 9.5				
31	F32501	1		SEPARATORE POMPA OLIO				
32	F32513	1		ROTORE EST. BASSO POMPA OLIO				
33	F32514	1		ROTORE INT. BASSO POMPA OLIO				
34	F30706	1		POMPA OLIO				
35	49488	1		VITE TCEI 6 X 40				
36	49486	2		VITE TCEI 6 X 30				
37	F19500	1		RULLINO 3 X 17.8				
38	F28533	1		ALBERINO POMPA OLIO				
39	F40801	1		RUOTA DENTATA POMPA OLIO Z 15				
40	F32500	1		FILTRO LAMIERA ASP POMPA OLIO				

### Tav. 06 – Cambio END-MX-SMX-SMR/SMM

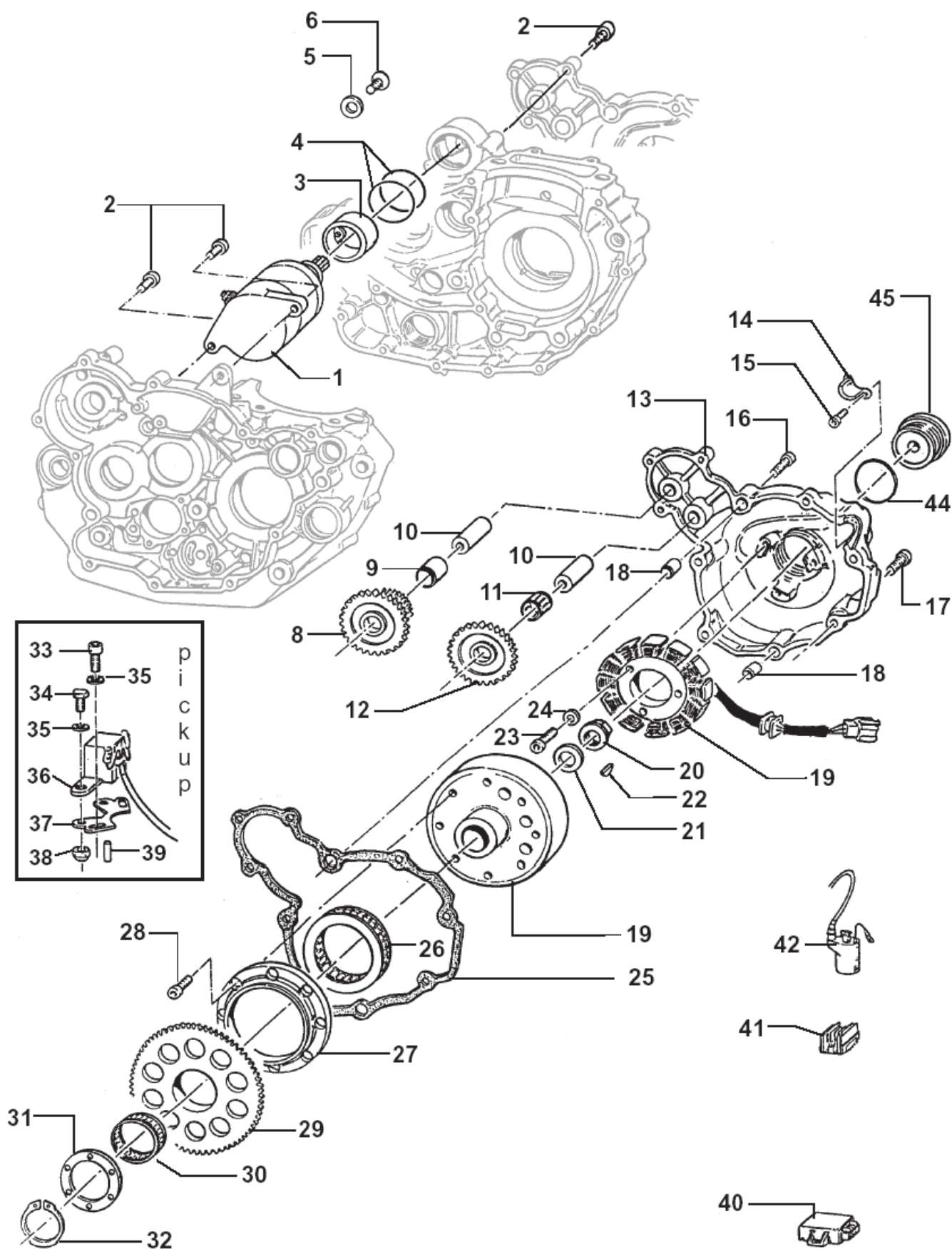


Pos	Codice	Q.tà	Descrizione	Pos	Codice	Q.tà	Descrizione
1	49252	1	SEEGER PIGNONE CATENA	16	19012	2	GABBIA A RULLI 17 X 21 X 10
2	40213	1	PIGNONE CATENA Z 13	17	40348	1	INGRANAGGIO INTERMEDIO M/M
3	04101	1	PARAOILIO 40 X 30 X 7	18	48012	2	RASAMENTO
4	26255	1	DISTANZIALE PIGNONE	19	03252	2	CUSCINETTO 6205 C3
5	12252	1	O-RING	20	40250	1	<b>ALBERO PRIMARIO Z 15</b> MX SMX
7	40270	1	ALBERO SECONDARIO	40251	1	<b>ALBERO PRIMARIO Z 14</b> END SMR SMM	
8	40275	1	<b>INGRANAGGIO 2° A.S. Z 25</b> END SMR SMM MX SMX	21	19051	1	GABBIA A RULLI 25 X 29 X 10
9	49255	3	SEEGER RETTIFICATO	22	40262	1	<b>INGRANAGGIO 5° A.P. Z 23</b> MX SMX SMR SMM
10	48251	4	SPESSORE DENTELLATO	40266	1	<b>INGRANAGGIO 5° A.P. Z 24</b> END	
11	40279	1	<b>INGRANAGGIO 4° A.S. Z 21</b> END SMR SMM MX SMX	23	48254	2	SPESSORE 25.2 X 31.8 X 1
12	40277	1	<b>INGRANAGGIO 3° A.S. Z 23</b> END SMR SMM MX SMX	24	49255	2	SEEGER
13	40281	1	<b>INGRANAGGIO 5° A.S. Z 20</b> MX SMX SMR SMM	25	40258	1	<b>INGRANAGGIO 3° A.P. Z 19</b> END SMR SMM MX SMX
	40280	1	<b>INGRANAGGIO 5° A.S. Z 19</b> END	26	40260	1	<b>INGRANAGGIO 4° A.P. Z 21</b> END SMR SMM MX SMX
14	48253	1	SPESSORE CAMBIO 17 X 30 X 1	27	40255	1	<b>INGRANAGGIO 2° A.P. Z 17</b> END SMR SMM MX SMX
15	40272	1	<b>INGRANAGGIO 1° A.S. Z 27</b> MX SMX	28	03251	2	CUSCINETTO 6203 C3
	40273	1	<b>INGRANAGGIO 1° A.S. Z 28</b> END SMR SMM	29	49253	1	SEEGER
				30	48252	1	SPESSORE CAMBIO 20 X 29 X 1

## Tabella Cambio 250 4 Tempi

Marcia (Gear)	Primario (Mainshaft)					Secondario (Countershaft)		Rapporto		
	END	SMR	SMM	MX	SMX	Codice (Code)	Denti (Teeths)		Codice (Code)	Denti (Teeths)
1 <sup>^</sup>	X	X	X			40251	14	40273	28	2,000
				X	X	40250	15	40272	27	1,800
2 <sup>^</sup>	X	X	X	X	X	40255	17	40275	25	1,470
3 <sup>^</sup>	X	X	X	X	X	40258	19	40277	23	1,210
4 <sup>^</sup>	X	X	X	X	X	40260	21	40279	21	1,000
5 <sup>^</sup>		X	X	X	X	40262	23	40281	20	0,869
	X					40266	24	40280	19	0,792

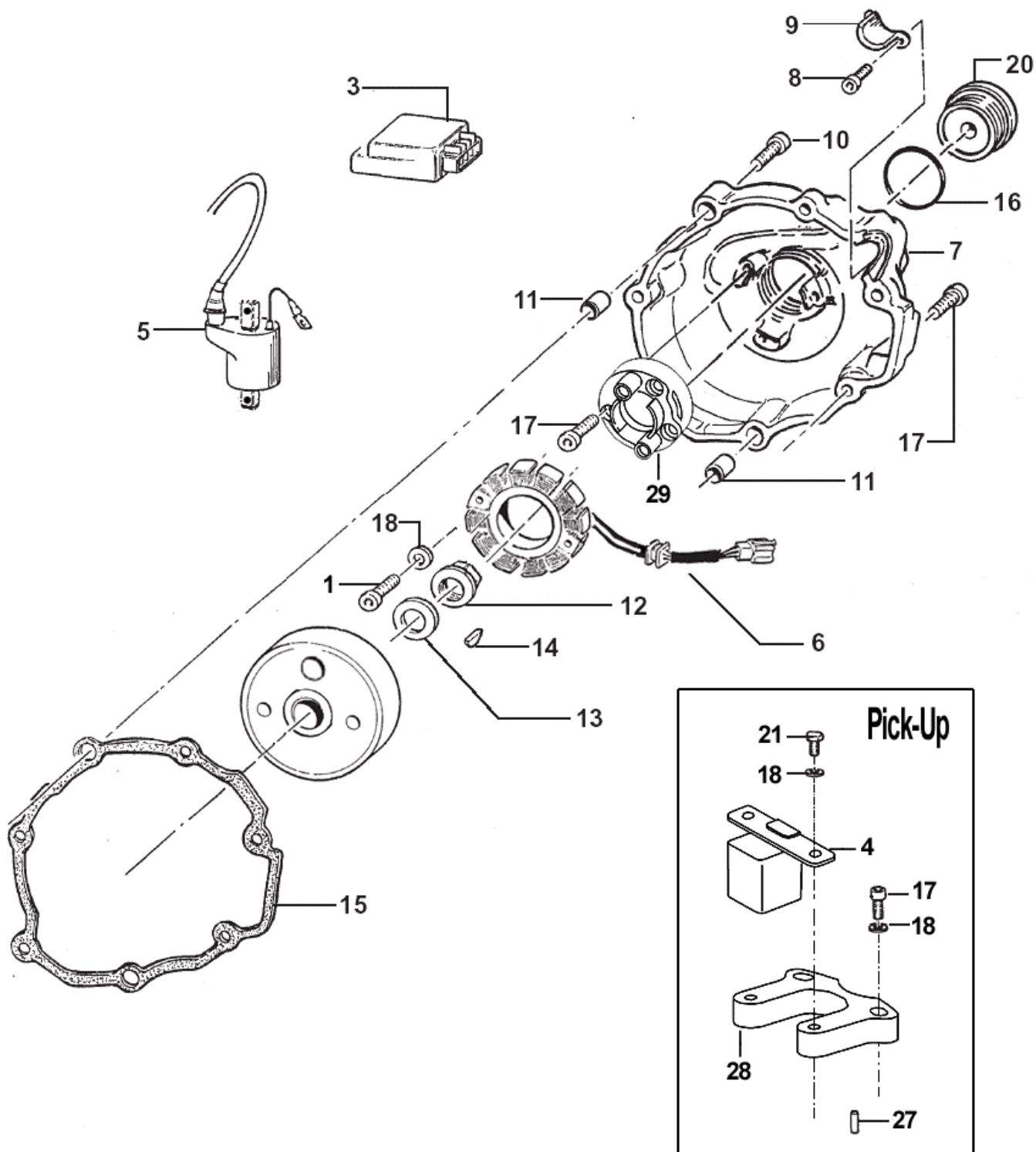
Tav. 07 Avviamento elettrico + accensione E.S. con batteria (VOLANO GRANDE)





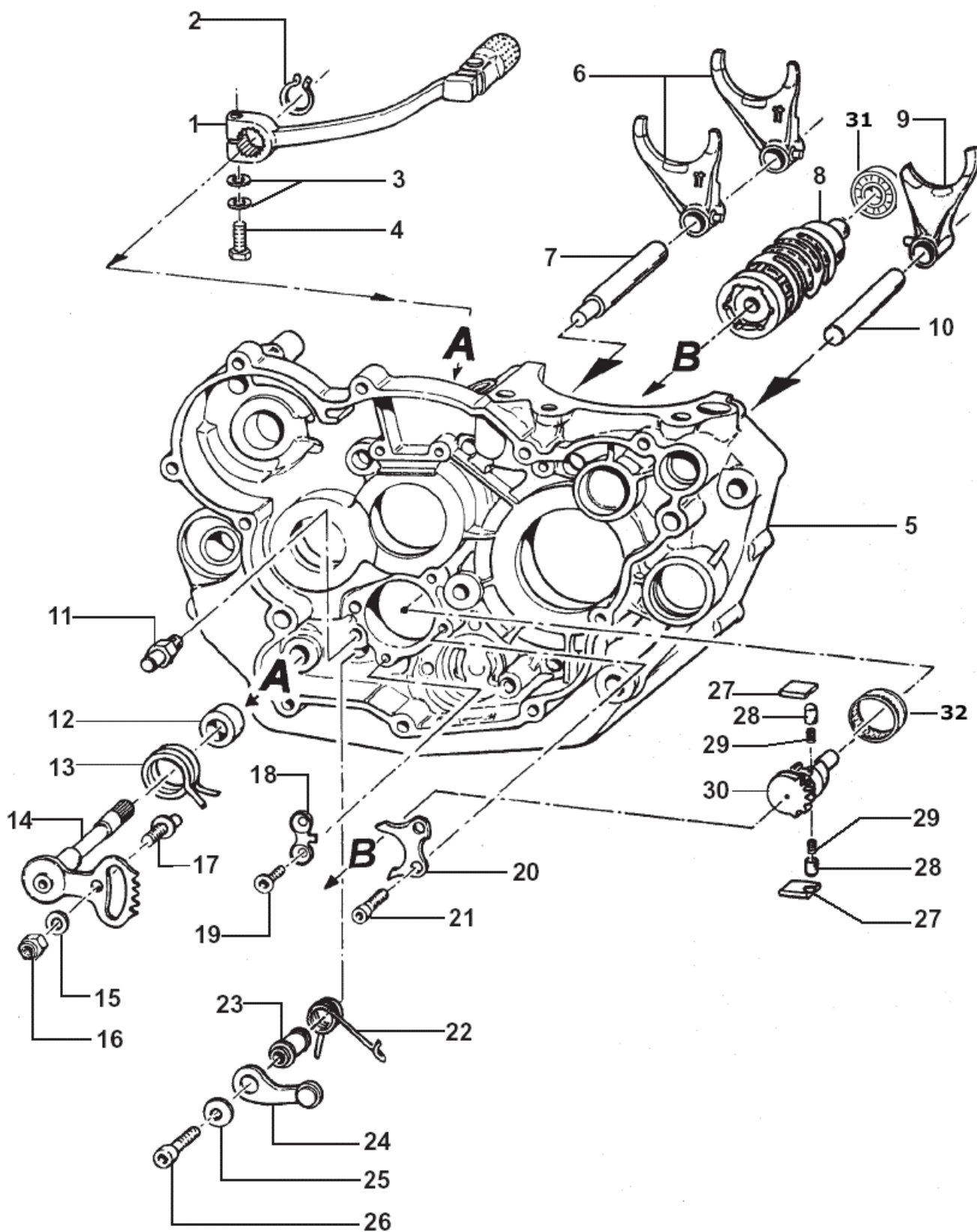
Pos	Codice	Q.tà	N	Descrizione	Pos	Codice	Q.tà	N	Descrizione
1	F68100	1		MOTORINO AVVIAMENTO	32	F49937	1		SEEGER ALBERO E 36
2	49484	5		VITE TCEI 6 X 20	33	49472	2		VITE TCEI 5 X 12
3	F26341	1		BOCCOLA CENTRAGGIO MOTORINO AVV.	34	49433	2		VITE TE 5 X 10
4	F12309	2		O-RING 2150	35	49601	4		RONDELLA 5 X 11
5	F49818	1	N	ROSETTA SPECIALE D.6 SVASATA					
6	49399	1		VITE TSEI 5 X 12	36	F15478	1		PICK-UP CON CONNETTORI <b>PROTETTI</b>
8	F40839	1		INGRANAGGIO DOPPIO AVV. ELETTRICO					
9	F19508	1		BOCCOLA BRONZO 10 X 13 X 18	37	F15414	1		PIASTRINO FISSAGGIO PICK-UP
10	F28568	2		ALBERINO LUNGO (10 X 44)	38	49633	2		DADO M5 AUTOBLOCCANTE BASSO
11	F19501	1		GABBIA A RULLI 10 X 13 X 10	39	F19504	1		RULLO 4 X 8
12	F40808	1		INGRANAGGIO FOLLE AVVIAMENTO	40	F15514.68	1	N	CENTRALINA MAPPATA 68 END.MX.SMX STD
13	F30792	1		COPERCHIO ACCENSIONE		F15506.65	1	N	CENTRALINA MAPPATA 65 SMR.SMM
14	F30708	1		PROTEZIONE CAVI ACCENSIONE	41	F15476	1		REGOLATORE ELETTRONICO CON CONNETTORI <b>PROTETTI</b>
15	49553	2		VITE TCEI 4 X 8					
16	49478	2		VITE TCEI 5 X 30					
17	49477	5		VITE TCEI 5 X 25	42	F15419	1		BOBINA KOKUSAN 4T
18	26041	2		GRANO CENTRAGGIO 7 X 8 F. 5,2	44	F12313	1		O-RING
					45	F49800	1		TAPPO CARTER ACCENSIONE
19	F15477	1		ACCENSIONE KOKUSAN 4T + PICK-UP CON CONNETTORI <b>PROTETTI</b>					
20	49657	1		DADO M 12 FLANGIATO					
21	49614	1		RONDELLA ACCIAIO 14					
22	49012	1		CHIAVETTA 5 x 7,5					
23	49477	3		VITE TCEI 5 X 25					
24	49601	3		RONDELLA 5 X 11					
25	F05823	1		GUARNIZIONE COP. ACCENSIONE					
26	F03354	1		RUOTA LIBERA MOTORINO AVV.					
27	F26356	1		ANELLO ESTERNO RUOTA LIBERA					
28	F49929	8		VITE TCE BASSA 6 X 15 (CLASSE 12.9)					
29	F40807	1		INGRANAGGIO CONDOTTO AVVIAMENTO					
30	F19506	1		GABBIA A RULLI 37 X 42 X 17					
31	F26327	1		RONDELLA ACCIAIO 37 X 50 X 2					

Tav. 08 - Accensione K.S. senza Batteria (VOLANO PICCOLO)



Pos	Codice	Q.tà	N	Descrizione
1	49535	2		VITE TCEI 5 X 35
3	F15515.68	1	N	CENTRALINA MAPPATA 68VOLANO PICCOLO
4	F15478	1		PICK UP
5	F15458	1		BOBINA KOKUSAN VOLANO PICCOLO
6	F15457	1		ACCENSIONE KOKUSAN + PICK-UP VOLANO PICCOLO
7	F30794	1		COPERCHIO ACCENSIONE
8	49553	2		VITE TCEI 4 X 8
9	F30708	1		PROTEZIONE CAVI ACCENSIONE
10	49478	2		VITE TCEI 5 X 30
11	26041	2		GRANO CENTRAGGIO 7 X 8 F. 5,2
12	49657	1		DADO M 12 FLANGIATO
13	49613	1		RONDELLA ACCIAIO 12
14	49012	1		CHIAVETTA 5 X 7,5
15	F05824	1		GUARNIZIONE COPERCHIO ACCENSIONE
16	F12313	1		O-RING
17	49477	10		VITE TCEI 5 X 25
18	49601	6		RONDELLA 5 X 11
20	F49800	1		TAPPO CARTER ACCENSIONE
21	49472	2		VITE TCEI 5 X 12
26	49633	2		DADO M5 AUTOBLOCCANTE BASSO
27	F19504	1		RULLO 4 X 8
28	F15489	1		PIASTRINO SUPPORTO PICK UP
29	F15481	1		ADATTATORE PER STATORE VOLANO PICCOLO

### Tav. 09 Albero desmodromico + Forchette



Pos	Codice	Q.tà	Descrizione
1	43042.250	1	LEVA CAMBIO
2	49212	1	SEEGER
3	49610	2	RONDELLA ACCIAIO 6
4	49441	1	VITE TE 6 X 20
5	F30839	1	BASAMENTO MOTORE ES
	F30838	1	BASAMENTO MOTORE SENZA MOTORINO
6	33013	2	FORCHETTA ALBERO SECONDARIO
7	33256	1	PERNO FORCHETTE ALBERO SECONDARIO
8	F33300	1	ALBERO DESMODROMICO
9	33251	1	FORCHETTA ALBERO PRIMARIO
10	33255	1	PERNO FORCHETTA ALBERO PRIMARIO
11	26051	1	BATTUTA FISSA
12	26006	1	DISTANZIALE MOLLA LEVA CAMBIO
13	16009	1	MOLLA RITORNO LEVA CAMBIO
14	28100	1	ALBERO COMANDO
15	49603	1	RONDELLA 6 X 12
16	49638	1	DADO M 6 AUTOBLOCCANTE ALTO
17	26050	1	BATTURA ECCENTRICA
18	26022	1	PIASTRINO FINE CORSA
19	49405	2	VITE TSCE 6 X 20 UMB
20	26021	1	PIASTRINO RIENTRO CRICCHETTI
21	49483	2	VITE TCEI 6 X 16
22	F16402	1	MOLLA BLOCCAMARCE
23	26007	1	DISTANZIALE MOLLA BLOCCAMARCE
24	26095	1	PIASTRINO BLOCCAMARCE
25	49603	1	RONDELLA 6 X 12
26	49485	1	VITE TCEI 6 X 25
27	26060	1	CRICCHETTO CAMBIO SUPERIORE
	26061	1	CRICCHETTO CAMBIO INFERIORE
28	26062	2	PUNTALE PER CRICCHETTO CAMBIO
29	16012	2	MOLLA PER PUNTALE
30	40310	1	INGRANAGGIO PORTACRICCHETTI
31	03012	1	CUSCINETTO DESMO 6001 2 RS
32	19041	1	ASTUCCIO A RULLI DHK 35/12